

## Ультрафиолетовый и инфракрасный пожарный сигнализатор пламени Gastron

**GTF-1000**

### Основные технические характеристики

- С малым временем срабатывания благодаря наличию высокочувствительного ультрафиолетового и инфракрасного датчика
- 4 уровня чувствительности могут задаваться при помощи переключателя, аварийного тревожного сигнала, установкой
- Передача данных по интерфейсу RS-485, выходной сигнал 4-20 мА (Задание адреса при помощи переключателя)
- Контактный вывод пожарной тревожной сигнализации и тревожного сигнала неисправности через реле
- Выход с открытым коллектором напряжением 24 вольта, 10 ампер
- Активация блокирующей функции при помощи переключателя

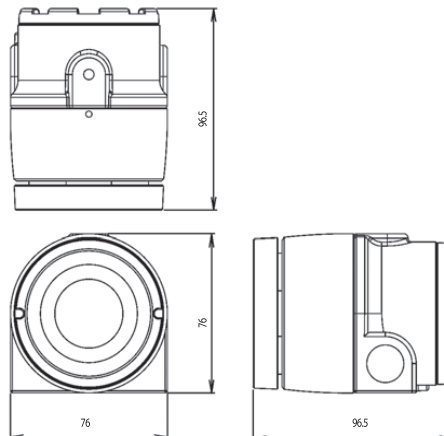
Госреестр № 71637-18.



### Общие технические характеристики



### Размеры, мм



## Интеллектуальный инфракрасный сигнализатор отравляющих газов и кислорода

Модель	GTF-1000			
Длина волн	от 185 до 260 нм (в ультрафиолетовом диапазоне) / CO <sub>2</sub> в инфракрасных диапазонах			
Расстояние обнаружения	п-гептан (30м)			
Область сканирования	коническая, не более 100°			
Время срабатывания	менее 3 секунд на расстоянии 30 м (п-гептан)			
Минимальное время срабатывания датчика	200 миллисекунд			
Типичная аварийная тревожная сигнализация	Светодиодные индикаторы аварийной тревожной сигнализации + реле + сигналы 4-20 мА + сигналы через шину Modbus RS-485			
Сертификация	Ex d II CT4, T5, T6, KFI, KCs			
Диапазон температур	T6 = от -50°C до +60°C, T5 = от -50°C до +75°C, T4 = от -50°C до +85°C			
Диапазон влажности	93% относительной влажности (без образования конденсата)			
Индикаторы состояния	4 - 20 мА постоянного тока (Опция) / Шина Modbus RS-485 (Опция) Светодиодный индикатор аварийной тревожной сигнализации / Светодиодный индикатор включения электропитания			
Выход RS-485 (Опция)	Адрес протокола Modbus: с 1 по 63 (задается при помощи микропереключателя в корпусе с двухрядным расположением выводов)			
Релейный выход	2 однополюсных релейных контакта на два направления (1 ампер при напряжении 30 вольт постоянного тока либо 0.3 ампера при напряжении 125 вольт переменного тока), аварийной тревожной сигнализации, неисправности			
Выход с открытым коллектором	Выходной сигнал -* -24 вольта Нормальное состояние: нормальное входное напряжение +24 вольта постоянного тока, аварийное состояние: 0 вольт			
Диапазон рабочих напряжений	Стандарт от 19.2 до 28.8 вольт постоянного тока (нормальное напряжение 24 вольта постоянного тока) / 85 мА максимум			
Потребляемая мощность	Полная опция (мА + 85), нормальный ток: 75 мА, в случае пожара: 85 мА	Опция с выходным сигналом протокола 485, нормальный ток: 70 мА, в случае пожара: 80 мА	Опция с миллиамперным выходом, нормальный ток: 65 мА, в случае пожара: 75 мА	Нормальная опция, нормальный ток: 65 мА, в случае пожара: 75 мА
Подключение сигнального кабеля	Стандартный тип: (CWS либо CWSB 1.5 квадратного калибра или выше) + экранирующая оплетка			
Кабельный ввод	с резьбой 1/2 дюйма PF. (1/2 дюйма PF) в соответствии с американским национальным стандартом трубой резьбы			
Размеры	76 X 76 X 96,5 мм (Ширина X Высота X Глубина)			
Вес	0,7 кг			

### Вспомогательные приспособления



Модуль 4-20 мА



Модуль RS-485



Уплотнительный кабельный ввод