

Интеллектуальный диффузионный сигнализатор воспламеняющихся газов Gastron

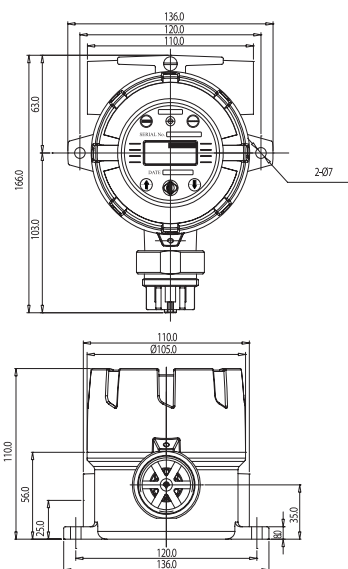
GTD-2000Ex

Основные технические характеристики

- Обнаружение в непрерывном режиме воспламеняющихся газов во взрывоопасных средах благодаря взрывобезопасной конструкции
- Функция самодиагностики благодаря наличию встроенного микропроцессора
- Возможность обнаружения газов различной концентрации (от низких до высоких концентраций) благодаря применению различных принципов обнаружения
- Стабильно высокое качество благодаря использованию проверенных принципов обнаружения в течение всего срока эксплуатации
- Встроенный индикатор на жидких кристаллах либо на органических светодиодах с задней подсветкой
- Простота конфигурирования контроля и анализа благодаря передаче данных по протоколу HART взаимодействия с удаленным датчиком с шинной адресацией
- Автоматическая калибровка и задание программ при помощи магнитного стержня
- Выходной сигнал 4-20 мА постоянного тока
- Оборудован блоком аварийной тревожной сигнализации
- в нормальном состоянии: свечение зеленого светодиодного индикатора
- в состоянии аварийной тревожной сигнализации: загорание красного светодиодного и включение прерывистого звукового сигнала (громкостью 95 дБ)
- в неисправном состоянии: свечение желтого светодиодного индикатора
- Возможность выполнения калибровки и технического обслуживания одним специалистом

Госреестр № 71637-18.

Размеры, мм



Общие технические характеристики



Специальное применение



С маячком аварийной тревожной сигнализации (Устройство аварийной тревожной сигнализации)

Интеллектуальный инфракрасный сигнализатор воспламеняющихся газов с локальной индикацией

Модель	GTD-2000Ex		
Измеряемые газы	Воспламеняющиеся газы (сжиженный природный газ, сжиженный углеводородный газ, водород, метан, бутан и прочие)		
Метод измерения	Термокаталитический	Полупроводниковый фотоэлемент с нагреваемым проводом	Термокондуктометрическая ячейка
Диапазон измерения	от 0 до 100%	от 0 до 2000 частей на миллион	от 0 до 100% объема
Время срабатывания	менее 15 секунд для 90% шкалы		
Точность	±3% полной шкалы		
Управление параметрами	Неинтрузивное управление при помощи магнитного стержня (калибровка, техническое обслуживание)		
Индикация рабочих режимов	1 светодиодный индикатор (включения электропитания)		
Индикация измеренных значений	Жидкокристаллический индикатор (встроенный двухстрочный 8-символьный индикатор с задней подсветкой) / на органических светодиодах (Опция)		
Выходной сигнал	Аналоговый: Измерительный сигнал : 4-20 мА постоянного тока Служебный сигнал: 3 мА постоянного тока Калибровочный сигнал: 3 мА постоянного тока Сигнал неисправности: 0 мА постоянного тока Цифровой: 2 мА (HART 7. язык описания устройства HART входит в комплект поставки, опция)		
Кабель / Длина	Кабель электропитания + сигнальный кабель: 3-х жильный >1,5 квадратного калибра в соответствии с американским стандартом типоразмеров медных проводов AWG 16 / не более 2500 м		
Материал	Корпус: ALDC. SUS316 (Опция) / Датчик: SUS316		
Кабельный ввод	G. Rc с резьбой диаметром 1/2 дюйма, 3/4 дюйма и M20 в соответствии с американским национальным стандартом трубой резьбы (стандартный диаметр 3/4 дюйма)		
Тип монтажа	Монтаж на мачте диаметром 2 дюйма, настенный монтаж, монтаж на трубопроводе		
Диапазон рабочих температур	от -20°C до +60°C / от -40°C до +80°C (Опция)		
Диапазон рабочей влажности	от 5 до 99% относительной влажности (без образования конденсата)		
Диапазон рабочих напряжений	от 18 до 31 вольта постоянного тока (24 вольта постоянного тока нормального напряжения) / 200 мА максимум		
Размеры	136 X 166 X 110 мм (Ширина X Высота X Глубина)		
Вес	1,5 кг		
Сертификация	<p>Взрывобезопасный тип в соответствии с (Ex d IIC T5) KCs / IP66/67</p> <p>Взрывобезопасный тип в соответствии с (Ex d HC Gb T4-T6) Директивы ЕС, описывающие требования к оборудованию и работе в потенциально взрывоопасной среде (ATEX), IECEx</p> <p>Взрывобезопасный тип в соответствии с (Ex d HC T5Gb) Национального центра надзора и проверки по взрывозащите и безопасности контрольно-измерительных приборов (NEPSI)</p> <p>Тип взрывозащиты (Exd) IIC T6, T5, T4 Gb) KCs</p> <p>Морская сертификация Корейский регистр судоходства KR. Директива по судовому оборудованию «MED». Американское бюро судоходства «ABS», Компания «DNV», KFI. CE. HART, Уровень полноты безопасности SIL 2KC. независимый испытательный и сертификационный центр «Underwriters' Laboratories. Inc.»)</p>		

Вспомогательные приспособления



Уплотнительный кабельный ввод



Устройство авар. трев. сигнализации GTL-100 взрывобезоп. типа



Брызгозащитное приспособление



Модуль HART



Футляр для защиты от дождя



Конусный сборник